

# FENIX



## PD40R V2.0

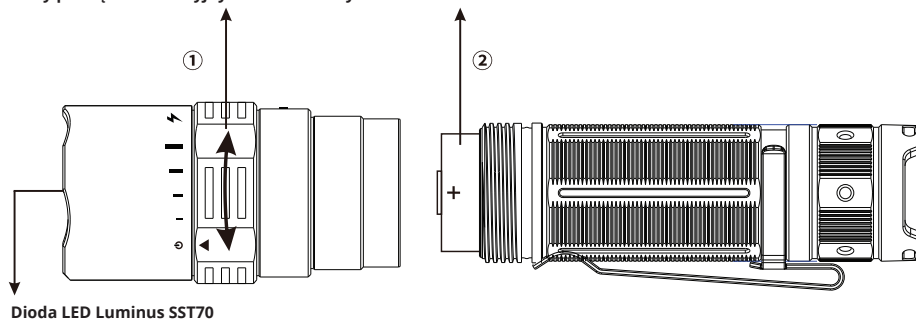
Max 3000 lm

instrukcja obsługi

### Budowa latarki

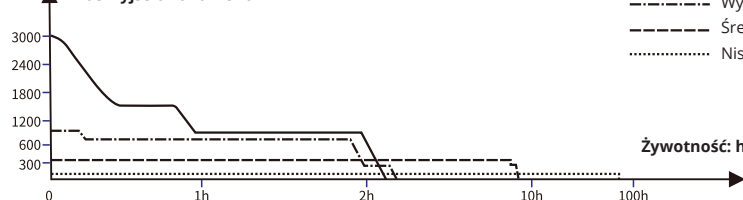
Mechaniczny przełącznik rotacyjny

Wymiana baterii



Dioda LED Luminus SST70

Moc wyjściowa lumenów



— Turbo  
 - - - Wysoki  
 - - - Średni  
 ..... Niski

Żywotność: h

### Parametry techniczne

ANSI / PLATO FL1	Tryb główny				T. migający
	TURBO	WYSOKI	ŚREDNI	NISKI	Stroboskop
Maksymalny strumień świetlny [lm]	3 000	1 000	350	30	2 500
Maksymalny czas pracy	2 h 40 min*	3 h 10 min	8 h 30 min	88 h 10 min	
Maksymalny zasięg [m]	405	230	137	45	/
Maksymalna światłość [cd]	40 567	13 256	4 687	507	
Odporność na upadek	1 m				
Klasa szczelności	IP68, zanurzenie w wodzie do 2 m				

**Uwaga:** Powyższe specyfikacje są wynikami testów laboratoryjnych wykonanych przez Fenix z użyciem akumulatora litowo-jonowego Fenix ARB-L21-5000 21700 w temperaturze 21 ± 3°C i wilgotności 50% - 80%. Prawdziwa wydajność tego produktu może się różnić w zależności od różnych środowisk pracy i rzeczywistych używanych baterii.

\* Wydajność Turbo jest mierzona podczas całego czasu pracy, w tym na mocy wyjściowej przy obniżonym poziomie wynikającym z temperatury lub mechanizmu ochronnego urządzenia.

### Latarka Fenix PD40R V2.0

- Dioda LED Luminus SST70 o żywotności 50 000 godzin
- Opatentowana technika przełączania obrotowego dla precyzyjnego działania
- W zestawie akumulator litowo-jonowy 5000 mAh 21700
- Wewnętrzny wodoodporny port ładowania USB typu C
- Wykonana z aluminium A6061-T6
- Twarde anodowane wykończenie typu HAIII klasy premium
- Wskaźnik poziomu naładowania akumulatora
- Zabezpieczenie przed odwrotną polaryzacją, aby chronić przed niewłaściwym włożeniem baterii
- Antypoślizgowa konstrukcja korpusu
- Wymiary: 138 × 33,2 × 26 [mm]
- Masa: 117 g (bez baterii)

### Instrukcja obsługi

(1) **WL./WYL. (ON / OFF)**

Obróć mechaniczny przełącznik boczny w prawą stronę, aby włączyć latarkę; obróć mechaniczny przełącznik boczny do trybu OFF, aby wyłączyć.

### Wybór mocy wyjściowej

Obracaj boczny przełącznik mechaniczny, aby przełączać między trybami wyjściowymi OFF -> niski -> średni -> wysoki -> turbo.

### Tryb stroboskopowy (Strobe)

Obróć mechaniczny przełącznik boczny do skrajnej prawej pozycji, aby przejść do trybu stroboskopowego.

### Funkcja inteligentnej pamięci

Latarka zapamiętuje ostatnio wybraną moc wyjściową, z wyłączeniem trybu stroboskopu. Po ponownym włączeniu uprzednio używane ustawienie zostanie przywołane.

### Inteligentna ochrona przed przegrzaniem

Latarka generuje dużo ciepła, gdy będzie używana w trybie Turbo przez dłuższy czas. Gdy urządzenie osiągnie temperaturę 65°C lub wyższą, światło automatycznie zjeździe o kilka lumenów do poziomu

średniego, aby zmniejszyć temperaturę. Gdy temperatura się obniży, moc wyjściowa powoli zostanie przywrócona.

**Uwaga:** Powyższa specyfikacja jest wynikiem testu podanego przez Fenix podczas badań laboratoryjnych. Rzeczywista wydajność może się nieznacznie różnić w zależności od środowiska pracy.

### Specyfikacja baterii

Typ	Rozmiar	Nap. nominalne	Użyteczność	
Fenix ARB-L21	21700	3,6 V	Zalecana	✓
Akumulatory (Li-ion)	21700	3,6 V	Ostrożnie*	!
Akumulatory (Li-ion)	18650	3,6 V	Zakazane	✗

### Ostrzeżenie:

Nie należy mieszać baterii różnych marek, rozmiarów, pojemności lub typów. Może to spowodować uszkodzenie latarki lub baterii.

\*Akumulatory litowo-jonowe 21700 to mocne ogniwa przeznaczone do zastosowań komercyjnych i muszą być traktowane z ostrożnością. Tylko akumulatory wysokiej jakości z zabezpieczeniem obwodu zmniejszą ryzyko spalania lub wybuchu; ale uszkodzenie celi lub zwarcie są potencjalnymi zagrożeniami, których użytkownik musi być świadomy.

### Wymiana baterii

Odkręć głowicę lampy, aby włożyć baterię stroną anodową (+) w kierunku głowicy latarki, a następnie ponownie przykręć głowicę.

### Wymiana baterii

Za każdym razem, gdy latarka jest włączona, wskaźnik poziomu naładowania akumulatora na przełączniku automatycznie wyświetla stan akumulatora przez 3 sekundy:

Zielona dioda stale włączona: 100% - 85%, naładowana bateria

Zielona miga: 85% - 50%, dostatecznie naładowana bateria

Czerwona stale świeci: 50% - 25%, słaba bateria

Czerwona miga: 25% - 1%, krytyczny poziom baterii

**Uwaga:** Opcja wskaźnika poziomu naładowania baterii działa tylko z akumulatorem litowo-jonowym Fenix ARB-L21 serii 21700.

### Wymiana baterii

1. Wyłącz latarkę i podłącz wtyczkę USB A do źródła zasilania za pomocą dołączonego kabla, a następnie wtyczkę USB typu C podłącz do latarki.
  2. Wskaźnik na środku przełącznika będzie wyświetlał na czerwono stan ładowania, a gdy wskaźnik zmieni kolor na zielony, ładowanie zostanie zakończone.
  3. Po zakończeniu ładowania upewnij się, że pokrywa przeciwpyłowa została ponownie założona, aby zabezpieczyć port ładowania przed kurzem i ciałami obcymi.
- A. Normalny czas ładowania dołączonego akumulatora litowo-jonowego Fenix ARB-L21-5000 wynosi około 3 godzin od wyczerpania do pełnego naładowania.
  - B. Ładuj przechowywaną latarkę co cztery miesiące, aby utrzymać optymalną wydajność baterii.
  - C. Latarka może być włączona na niższej mocy wyjściowej, gdy jest w procesie ładowania, ale czas ładowania zostanie wydłużony przez tę czynność.

### Ostrzeżenie o niskim napięciu

Gdy poziom napięcia spadnie poniżej ustalonego, latarka jest zaprogramowana na redukcję do niższego poziomu jasności, aż osiągnięta zostanie poziom niskiej mocy. Gdy dzieje się to w trybie niskim, wskaźnik poziomu naładowania baterii miga na czerwono, przypominając o konieczności naładowania lub wymiany baterii. Aby zapewnić normalne użytkowanie, latarka będzie działać do momentu wyczerpania się baterii i się nie wyłączy automatycznie.

**Uwaga:** Działa tylko z akumulatorem litowo-jonowym Fenix ARB-L21 serii 21700.

### Użytkowanie i konserwacja

- Demontaż uszczelnionej głowicy może spowodować uszkodzenie latarki co spowoduje utratę gwarancji.

• Fenix zaleca używanie dobrej jakości baterii.

• Jeśli latarka nie będzie używana przez dłuższy czas, wyjmij baterię, ponieważ latarka może zostać uszkodzona przez wyciek elektrolitu lub wybuch baterii.

• Baterie litowe należy ładować, nawet jeśli nie są bliskie wyczerpania. Natychmiast naładuj baterie, gdy są rozładowane nie ma (opcji pamięci).

• Odkręć pokrywę z tyłu o pół obrotu lub wyjmij baterie, aby zapobiec przypadkowemu uruchomieniu podczas przechowywania lub transportu.

• Długotrwałe użytkowanie może spowodować zużycie O-ringa. Aby zachować właściwe uszczelnienie, należy wymienić O-ring na zatwierdzony zapasowy (w zestawie).

• Okresowe czyszczenie styków akumulatora poprawia działanie lampy, ponieważ zabrudzone styki mogą powodować migotanie, okresowe świecenie, a nawet brak świecenia z następujących powodów:

A: Baterie wymagają wymiany.

Rozwiązanie: Wymień baterie (Upewnij się, że baterie są włożone zgodnie ze specyfikacjami producenta).

B: Gwinty, styki płytki drukowanej lub inne styki są brudne.

Rozwiązanie: Oczyść styki bawełnianym wacikiem nasączonym alkoholem.

Jeśli powyższe metody nie pomogą, skontaktuj się z autoryzowanym dystrybutorem.

### Ostrzeżenie

• Latarka jest urządzeniem oświetleniowym o dużej intensywności, które może spowodować uszkodzenie oczu użytkownika lub innych osób. Unikaj świecenia latarką bezpośrednio w oczy.

• Latarka generuje dużo ciepła, gdy jest używana przez dłuższy czas, co powoduje wysoką temperaturę powłoki latarki. Zwróć uwagę na bezpieczne użytkowanie, aby uniknąć poparzenia.

### Zestaw zawiera

Latarkę, akumulator Fenix ARB-L21-5000, kabel ładowania USB typu C, smycz, kaburę, zapasowy O ring, instrukcję obsługi, kartę gwarancyjną